



# Installation and Operation Instructions EW2701 WORKLAMP

**IMPORTANT!** Read all instructions before installing and using. Installer: This manual must be delivered to the end user.

 **WARNING!**

Failure to install or use this product according to manufacturer's recommendations may result in property damage, serious bodily/personal injury, and/or death to you and those you are seeking to protect!



**Do not install and/or operate this safety product unless you have read and understand the safety information contained in this manual.**

1. Proper installation combined with operator training in the installation, use, care and maintenance of vehicle equipment accessories is essential to ensure the safety of you and those you are trying to protect.
2. Exercise caution when working with live electrical connections.
3. This product must be properly grounded. Inadequate grounding and/or shorting of electrical connections can cause high current arcing, which can cause personal injury and/or severe vehicle damage, including fire.
4. Proper placement and installation are vital to the performance of this worklamp. Install this product so that output performance of the system is maximized and the controls are placed within convenient reach of the operator so that s/he can operate the system without losing eye contact with the work area.
5. It is the responsibility of the vehicle operator to ensure during use that all features of this product work correctly. In use, the vehicle operator should ensure the projection of the beam is not blocked by vehicle components (i.e., open trunks or compartment doors), people, vehicles, or other obstructions.
6. The manufacturer assumes no liability for any loss resulting from the use of this device.

**NOTE:** Black die cast Aluminum housing gets very hot to touch after operating constantly for several hours.

## Specifications:

Size:	130 x 42 x 42mm
Voltage:	9-36 VDC
Current:	1.6 Amps @ 12 VDC
Weight:	approx 0.24 Kg (0.53lbs)
Lumens:	2800 (Raw), 2200 (Effective)
Temp. Range:	-40°C to +60°C

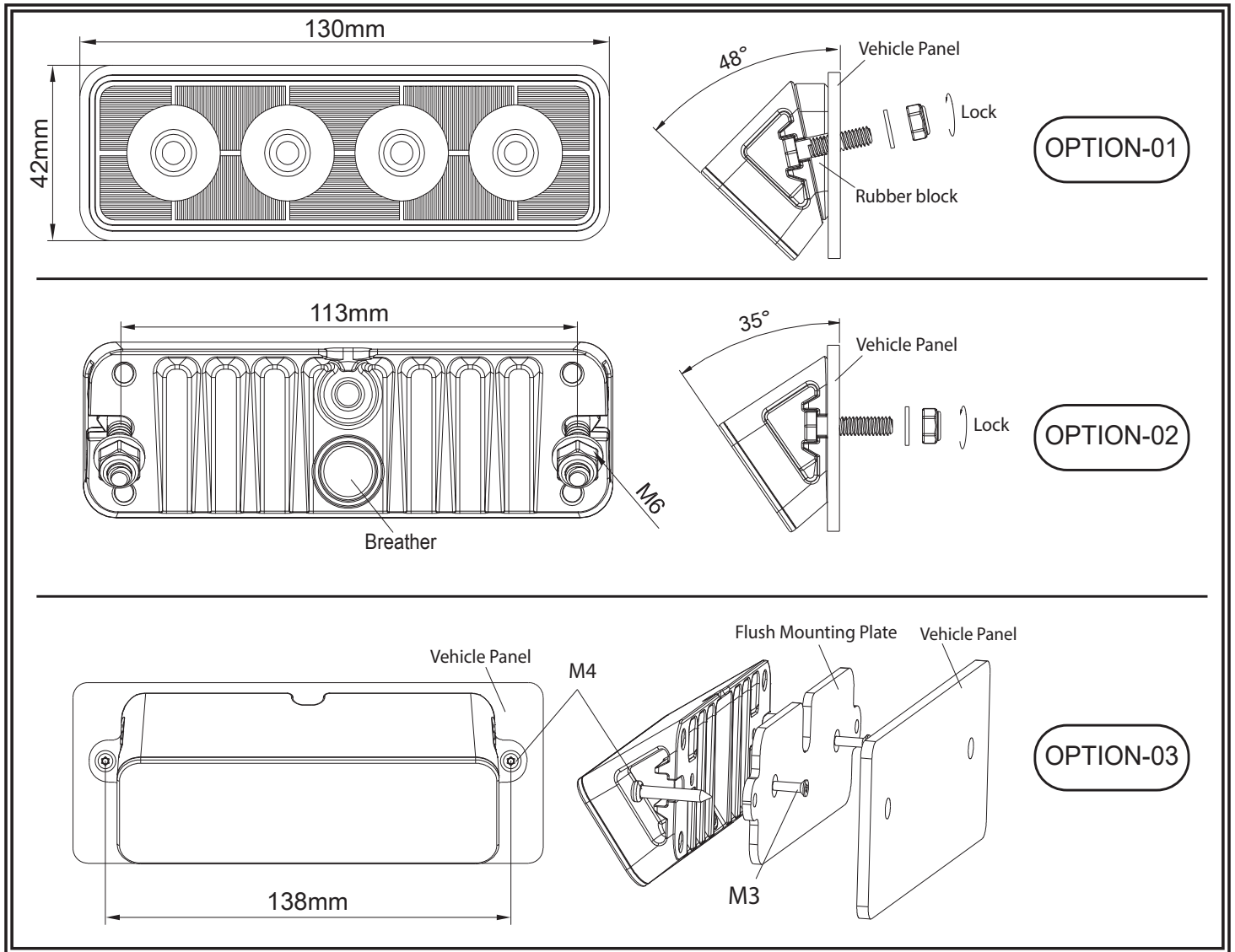
## Installation:

1. Drill 7mm holes for screw placement on the surface where you would like to fix the light.
2. Use the bolt to fasten the lamp, add the locking washer and tighten the bolt.
3. The rubber block can be added to change the mounting angle according to the installation height of the light.
4. Wiring: Red: "+" / Black: "-"



**Caution:** When drilling into any vehicle surface, make sure that the area is free from any electrical wires, fuel lines, vehicle upholstery, etc. that could be damaged.

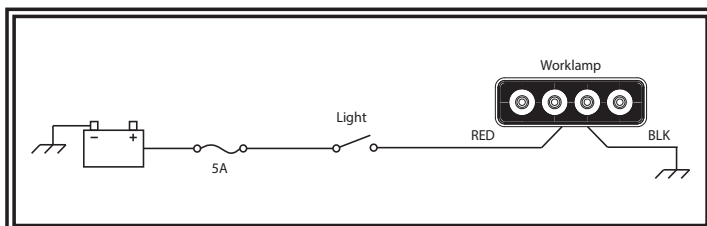
## Mounting Assembly



## Wiring Instructions:

Black Wire: Ground  
 Red Wire: Connect to fused power

See wiring diagram for further instruction



Electronics Controls Company "ECCO" (Manufacturer)

ECCO warrants that on the date of purchase, this product will conform to ECCO's specifications for this product (which are available from ECCO upon request). This Limited Warranty extends for twelve (12) months from the date of purchase.

DAMAGE TO PARTS OR PRODUCTS RESULTING FROM TAMPERING, ACCIDENT, ABUSE, MISUSE, NEGLIGENCE, UNAPPROVED MODIFICATIONS, FIRE OR OTHER HAZARD; IMPROPER INSTALLATION OR OPERATION; OR NOT BEING MAINTAINED IN ACCORDANCE WITH THE MAINTENANCE PROCEDURES SET FORTH IN ECCO'S INSTALLATION AND OPERATING INSTRUCTIONS VOIDS THIS LIMITED WARRANTY.

Exclusion of Other Warranties:

ECCO MAKES NO OTHER WARRANTIES, EXPRESSED OR IMPLIED. THE IMPLIED WARRANTIES FOR MERCHANTABILITY, QUALITY OR FITNESS FOR A PARTICULAR PURPOSE, OR ARISING FROM A COURSE OF DEALING, USAGE OR TRADE PRACTICE ARE HEREBY EXCLUDED AND SHALL NOT APPLY TO THE PRODUCT AND ARE HEREBY DISCLAIMED, EXCEPT TO THE EXTENT PROHIBITED BY APPLICABLE LAW. ORAL STATEMENTS OR REPRESENTATIONS ABOUT THE PRODUCT DO NOT CONSTITUTE WARRANTIES.

Remedies and Limitation of Liability:

ECCO'S SOLE LIABILITY AND BUYER'S EXCLUSIVE REMEDY IN CONTRACT, TORT (INCLUDING NEGLIGENCE), OR UNDER ANY OTHER THEORY AGAINST ECCO REGARDING THE PRODUCT AND ITS USE SHALL BE, AT ECCO'S DISCRETION, THE REPLACEMENT OR REPAIR OF THE PRODUCT, OR THE REFUND OF THE PURCHASE PRICE PAID BY BUYER FOR NON-CONFORMING PRODUCT. IN NO EVENT SHALL ECCO'S LIABILITY ARISING OUT OF THIS LIMITED WARRANTY OR ANY OTHER CLAIM RELATED TO THE ECCO'S PRODUCTS EXCEED THE AMOUNT PAID FOR THE PRODUCT BY BUYER AT THE TIME OF THE ORIGINAL PURCHASE. IN NO EVENT SHALL ECCO BE LIABLE FOR LOST PROFITS, THE COST OF SUBSTITUTE EQUIPMENT OR LABOR, PROPERTY DAMAGE, OR OTHER SPECIAL, CONSEQUENTIAL, OR INCIDENTAL DAMAGES BASED UPON ANY CLAIM FOR BREACH OF CONTRACT, IMPROPER INSTALLATION, NEGLIGENCE, OR OTHER CLAIM, EVEN IF ECCO OR A REPRESENTATIVE OF ECCO HAS BEEN ADVISED OF THE POSSIBILITY OF SUCH DAMAGES. ECCO SHALL HAVE NO FURTHER OBLIGATION OR LIABILITY WITH RESPECT TO THE PRODUCT OR ITS SALE, OPERATION AND USE, AND ECCO NEITHER ASSUMES NOR AUTHORIZES THE ASSUMPTION OF ANY OTHER OBLIGATION OR LIABILITY IN CONNECTION WITH SUCH PRODUCT.

This Limited Warranty defines specific legal rights. You may have other legal rights which vary from jurisdiction to jurisdiction. Some jurisdictions do not allow the exclusion or limitation of incidental or consequential damages.



833 West Diamond St  
Boise, Idaho 83705  
800-635-5900  
**ECCOESG.com**

439 Boundary Road  
Truganina Victoria, Australia  
+61 (0)3 8336 0680  
esgapsales@eccogroup.com  
**ECCOESG.com/au/en**

Unit 1, Green Park, Coal Road  
Seacroft, Leeds, England LS14 1FB  
+44 (0)113 2375340  
esguk-code3@eccogroup.com  
**ECCOESG.co.uk**

**IMPORTANT!** Lisez toutes les instructions avant l'installation et l'utilisation.  
Installateur : ce manuel doit être remis à l'utilisateur final.

### **AVERTISSEMENT!**

Le non-respect des recommandations du fabricant lors de l'installation ou de l'utilisation de ce produit peut entraîner des dommages matériels, de sérieuses blessures ou la mort de l'utilisateur ou de ceux que vous devez protéger!



**N'installez pas et/ou n'utilisez pas ce produit sans avoir lu et compris les informations relatives à la sécurité présentées dans ce manuel.**

1. L'installation appropriée et la formation de l'opérateur pour l'installation, l'utilisation, l'entretien et la maintenance des accessoires d'équipement de véhicules sont essentielles pour garantir votre sécurité et celle de ceux que vous devez protéger.
2. Soyez très prudent lors de toute intervention sur des connexions électriques sous tension.
3. Ce produit doit être correctement mis à la terre. Toute mise à la terre inadéquate et/ou tout court-circuit des connexions électriques peuvent créer un arc électrique haute tension pouvant provoquer des blessures et/ou de graves dommages aux véhicules, notamment l'incendie.
4. Le positionnement et l'installation appropriés sont essentiels pour garantir les performances de cette lampe de travail. Installez ce produit de façon à optimiser les performances du système et à placer les contrôles afin qu'ils soient facilement accessibles par l'opérateur et lui permettent d'utiliser le système sans perdre de vue la zone de travail.
5. L'opérateur du véhicule a la responsabilité de garantir pendant l'utilisation du produit que toutes les fonctionnalités de celui-ci sont opérationnelles. Pendant l'utilisation du produit, l'opérateur du véhicule doit s'assurer que la projection du faisceau n'est pas bloquée par des composants du véhicule (par exemple, des capots ouverts ou des portes de compartiments), des personnes, des véhicules ou autres obstructions.
6. Le fabricant décline toute responsabilité quant aux pertes liées à l'utilisation de cet appareil.

**REMARQUE :** Le boîtier en aluminium moulé noir devient très chaud au toucher après un fonctionnement constant pendant plusieurs heures.

### Caractéristiques:

Taille:	130 x 42 x 42mm
Tension:	9-36 VDC
Actuel:	1.6 Amps @ 12 VDC
Poids:	approx 0.24 Kg (0.53lbs)
Lumens:	2800 (Brut), 2200 (Efficace)
Température de fonctionnement:	-40°C to +60°C

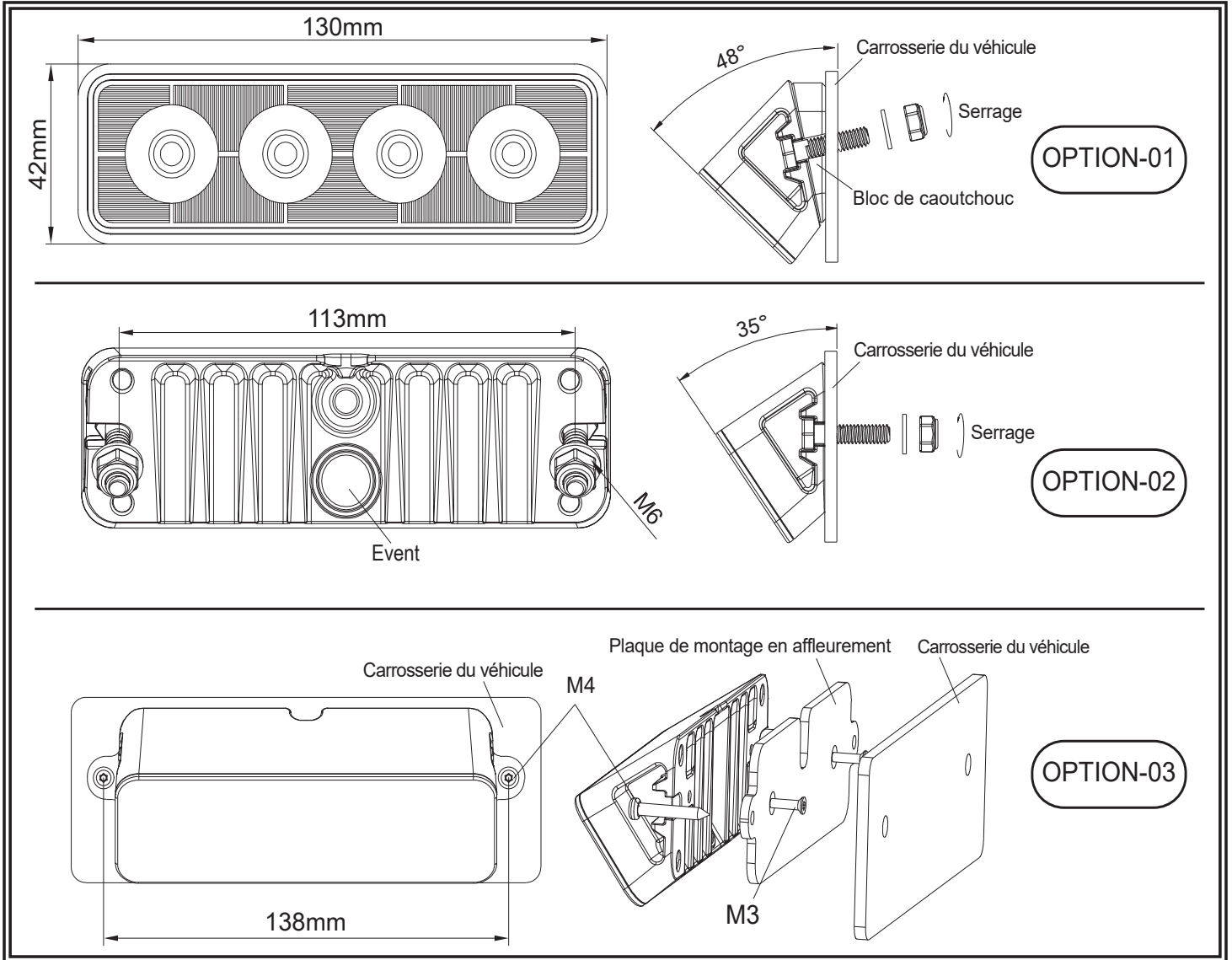
### Installation:

1. Percez des trous de 7 mm pour les vis sur la surface où vous souhaitez fixer la lumière.
2. Utilisez le boulon pour fixer la lampe, ajoutez la rondelle de blocage et serrez le boulon.
3. Le bloc en caoutchouc peut être ajouté pour changer l'angle de montage en fonction de la hauteur d'installation de la lumière.
4. Câblage: Rouge: «+» / Noir: «-»



**Attention:** lorsque vous percez une surface de véhicule, assurez-vous que la zone est libre de tout fil électrique, conduite de carburant, revêtement du véhicule, etc. qui pourraient être endommagés.

## Assemblage de montage

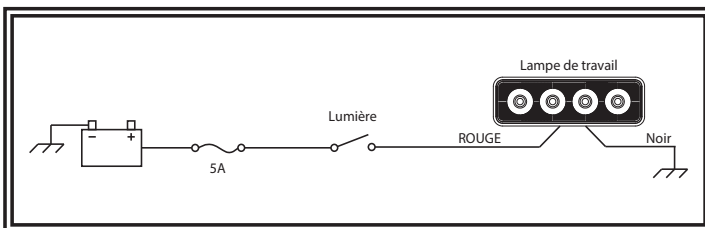


## Instructions de câblage:

Fil Noir: Terre

Fil Rouge: Connectez à l'alimentation protégée par un fusible

Voir le schéma de câblage pour plus d'instructions



Société de contrôle électronique «ECCO» (fabricant)

ECCO garantit qu'à la date d'achat, ce produit sera conforme aux spécifications d'ECCO pour ce produit (qui sont disponibles auprès d'ECCO sur demande). Cette garantie limitée s'étend sur douze (12) mois à compter de la date d'achat.

DOMMAGES AUX PIÈCES OU AUX PRODUITS RÉSULTANT D'UNE MANIPULATION, D'UN ACCIDENT, D'ABUS, D'UNE MAUVAISE UTILISATION, DE NÉGLIGENCE, DE MODIFICATIONS NON APPROUVÉES, D'INCENDIE OU D'AUTRES RISQUES INSTALLATION OU FONCTIONNEMENT INCORRECT; OU NE PAS ÊTRE ENTRETENU CONFORMÉMENT AUX PROCÉDURES DE MAINTENANCE DÉFINIES DANS LES INSTRUCTIONS D'INSTALLATION ET D'UTILISATION D'ECCO ANNULE CETTE GARANTIE LIMITÉE.

Exclusion d'autres garanties:

ECCO N'OFFRE AUCUNE AUTRE GARANTIE, EXPRESSE OU IMPLICITE. LES GARANTIES IMPLICITES DE QUALITÉ MARCHANDE, DE QUALITÉ OU D'ADAPTATION À UN USAGE PARTICULIER, OU RÉSULTANT D'UN COURS DE COMMERCIALISATION, D'UTILISATION OU DE PRATIQUE COMMERCIALE SONT PAR LES PRÉSENTES EXCLUES ET NE S'APPLIQUERONT PAS AU PRODUIT ET SONT PAR LES PRÉSENTES DÉCLINÉES, SAUF LA LÉGISLATION DE L'INTERDICTION APPLICABLE. LES DÉCLARATIONS ORALES OU REPRÉSENTATIONS CONCERNANT LE PRODUIT NE CONSTITUENT PAS DE GARANTIES.

Recours et limitation de responsabilité:

LA SEULE RESPONSABILITÉ D'ECCO ET LE RECOURS EXCLUSIF DE L'ACHETEUR DANS LE CONTRAT, LE TORT (Y COMPRIS LA NÉGLIGENCE) OU DANS TOUTE AUTRE THÉORIE CONTRE ECCO CONCERNANT LE PRODUIT ET SON UTILISATION SERONT, À LA DISCRÉTION D'ECCO, LE REMPLACEMENT OU LA RÉPARATION DU PRODUIT OU LE REMBOURSEMENT DE L'ACHAT PRIX PAYÉ PAR L'ACHETEUR POUR UN PRODUIT NON CONFORME. EN AUCUN CAS LA RESPONSABILITÉ D'ECCO DÉCOULANT DE CETTE GARANTIE LIMITÉE OU DE TOUTE AUTRE RÉCLAMATION RELATIVE AUX PRODUITS ECCO NE DÉPASSERA LE MONTANT PAYÉ POUR LE PRODUIT PAR L'ACHETEUR AU MOMENT DE L'ACHAT ORIGINAL. EN AUCUN CAS, ECCO NE SERA TENU RESPONSABLE DE LA PERTE DE PROFITS, DU COÛT D'ÉQUIPEMENT OU DE MAIN D'ŒUVRE DE REMPLACEMENT, DE DOMMAGES MATÉRIELS OU D'AUTRES DOMMAGES SPÉCIAUX, INDIRECTS OU ACCESSOIRES FONDÉS SUR TOUTE RÉCLAMATION POUR RUPTURE DE CONTRAT, INSTALLATION INCORRECTE, NÉGLIGENCE OU AUTRE RÉCLAMATION, MÊME SI ECCO OU UN REPRÉSENTANT D'ECCO A ÉTÉ AVISÉ DE LA POSSIBILITÉ DE TELS DOMMAGES. ECCO N'A AUCUNE AUTRE OBLIGATION OU RESPONSABILITÉ EN CE QUI CONCERNE LE PRODUIT OU SA VENTE, SON FONCTIONNEMENT ET SON UTILISATION, ET ECCO N'ASSUME NI N'AUTORISE L'ASSOMPTION DE TOUTE AUTRE OBLIGATION OU RESPONSABILITÉ LIÉE À CE PRODUIT.

Cette garantie limitée définit des droits légaux spécifiques. Vous pouvez avoir d'autres droits légaux qui varient d'une juridiction à l'autre. Certaines juridictions n'autorisent pas l'exclusion ou la limitation des dommages accessoires ou consécutifs.



833 West Diamond St  
Boise, Idaho 83705  
800-635-5900  
**ECCOESG.com**

Bâtiment A15, 5 Avenue Lionel Terray,  
Mezieu, 69330, France  
+33 (0) 4 78 79 60 00  
adv@esg.global  
**ECCOESG.co.uk**

**WICHTIG!** Bitte lesen Sie diese Anleitung vollständig, bevor Sie mit der Installation oder Nutzung beginnen. Diese Anleitung muss dem Endverbraucher übergeben werden.

 **WARNUNG!**

Wenn das Produkt nicht nach den Anweisungen des Herstellers installiert oder verwendet wird, kann dies zu Sachschäden, schwerer Körperverletzung und / oder Tod des Anwenders oder den Personen, die Sie schützen möchten, führen.



**Installieren und / oder betreiben Sie dieses Sicherheitsprodukt nur, wenn Sie die in diesem Handbuch enthaltenen Sicherheitsinformationen gelesen und verstanden haben.**

1. Ordnungsgemäße Installation kombiniert mit einer Schulung des Bedieners in Bezug auf Installation, Verwendung, Pflege und Wartung von Fahrzeugzubehör ist wichtig, um die Sicherheit von Ihnen und denjenigen zu gewährleisten, die Sie schützen möchten.
2. Seien Sie vorsichtig, wenn Sie mit stromführenden elektrischen Verbindungen arbeiten.
3. Dieses Produkt muss ordnungsgemäß geerdet sein. Eine unzureichende Erdung und / oder ein Kurzschluss der elektrischen Verbindungen kann zu hohem Strom führen Lichtbögen, die zu Verletzungen und / oder schweren Fahrzeugschäden, einschließlich Feuer, führen können.
4. Die richtige Platzierung und Installation sind für die Leistung dieser Arbeitslampe von entscheidender Bedeutung. Installieren Sie dieses Produkt so, dass die Ausgabe Die Leistung des Systems wird maximiert und die Bedienelemente befinden sich in bequemer Reichweite des Bedieners, so dass er / sie dies kann Betreiben Sie das System, ohne den Blickkontakt zum Arbeitsbereich zu verlieren.
5. Es liegt in der Verantwortung des Fahrzeugführers, während des Gebrauchs sicherzustellen, dass alle Funktionen dieses Produkts ordnungsgemäß funktionieren. Im Einsatz ist die Der Fahrzeugführer sollte sicherstellen, dass die Projektion des Trägers nicht durch Fahrzeugkomponenten (d. h. offene Kofferräume oder Abteile) blockiert wird Türen), Personen, Fahrzeuge oder andere Hindernisse.
6. Der Hersteller übernimmt keine Haftung für Verluste, die durch die Verwendung dieses Geräts entstehen.

**HINWEIS:** Das schwarze Aluminiumdruckgussgehäuse fühlt sich nach mehrstündigem Betrieb sehr heiß an.

## Spezifikation:

Größe:	130 x 42 x 42mm
Spannung:	9-36 VDC
Stromstärke:	1.6 Amps @ 12 VDC
Gewicht:	approx 0.24 Kg (0.53lbs)
Lumen:	2800 (Nennwert), 2200 (tatsächlicher Wert)
Temperaturbereich:	-40°C to +60°C

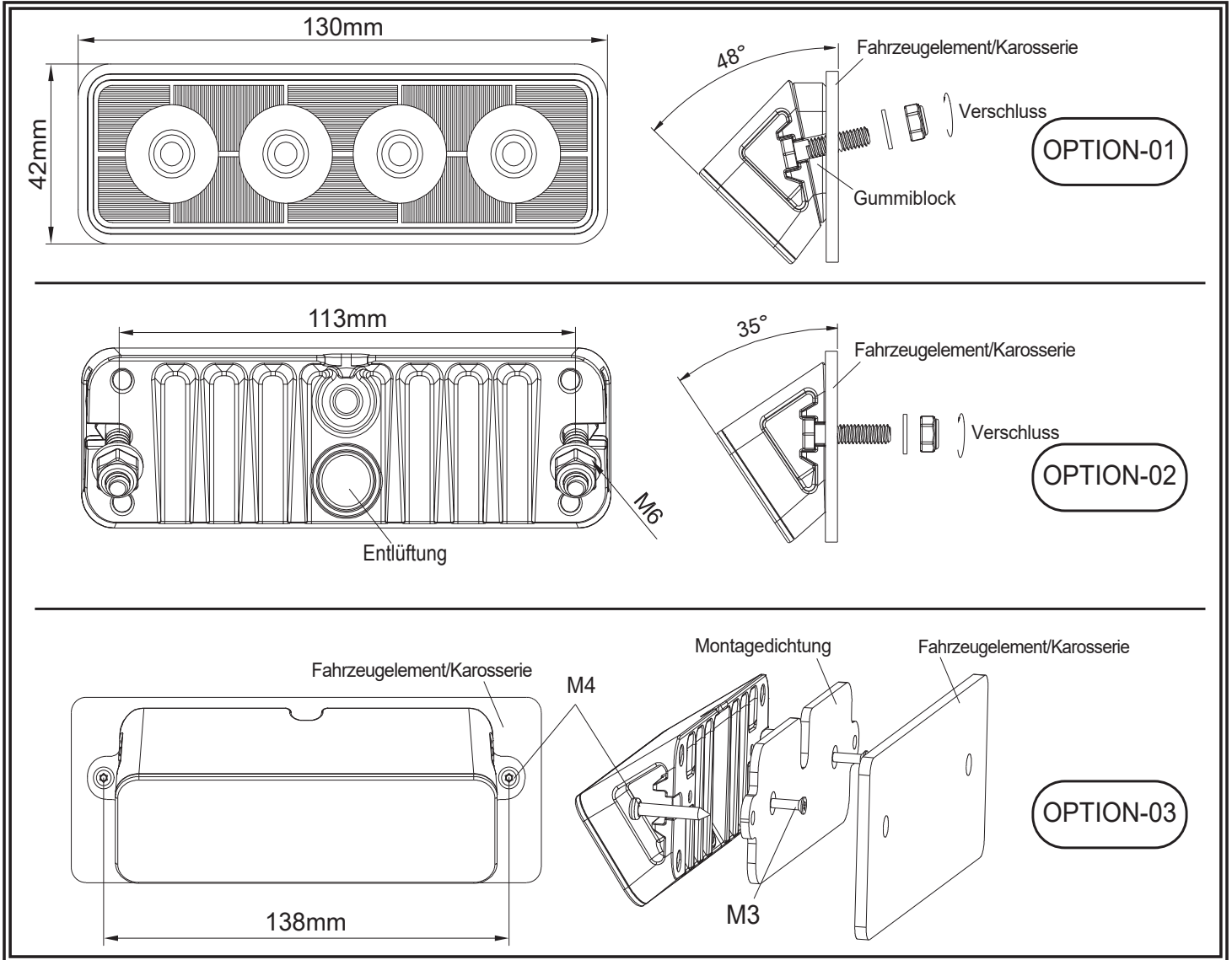
## Installation:

1. In die Oberfläche, auf der die Leuchte befestigt werden soll, Löcher mit 7 mm Durchmesser für die Schrauben bohren
2. Mit der Mutter die Leuchte befestigen. Die Sicherungsscheibe einlegen und die Mutter festdrehen.
3. Der Gummikeil kann verwendet werden, um den Montagewinkel je nach Einbauhöhe der Leuchte anzupassen.
4. Verkabelung : Rot "+" / Schwarz "-"



**Achtung:** Bitte stellen Sie vor dem Bohren in Fahrzeugoberflächen sicher, dass im Arbeitsbereich keine elektrischen Kabel, Treibstoffleitungen, Fahrzeugpolster oder andere Teile verlaufen, die beschädigt werden könnten.

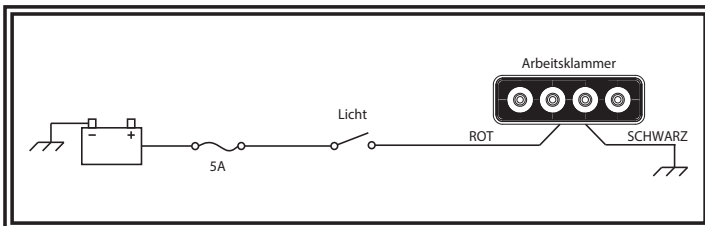
# Montageplan



## Anleitung zur Verkabelung:

Schwarzes Kabel: Stromversorgung MINUS  
 Rotes Kabel: Abgesicherte Stromversorgung PLUS

S. Schaltplan für weitere Informationen





Electronics Controls Company "ECCO" (Hersteller)

ECCO garantiert, dass dieses Produkt zum Zeitpunkt des Kaufs den ECCO-Spezifikationen für dieses Produkt entspricht (die auf Anfrage bei ECCO erhältlich sind). Diese beschränkte Garantie erstreckt sich über zwölf (12) Monate ab Kaufdatum.

BESCHÄDIGUNG VON TEILEN ODER PRODUKTEN, DIE DURCH Manipulation, UNFALL, MISSBRAUCH, MISSBRAUCH, NEGLIGENZ, NICHT GENEHMIGTE ÄNDERUNGEN, FEUER ODER ANDERE GEFAHREN ENTSTEHEN; IMPROPER INSTALLATION ODER BETRIEB; ODER NICHT NACH DEN WARTUNGSVERFAHREN, DIE IN DEN INSTALLATIONS- UND BETRIEBSANLEITUNGEN VON ECCO FESTGELEGT SIND, GEHALTEN WERDEN, GILT ZU DIESER BESCHRÄNKTEN GARANTIE.

Ausschluss anderer Garantien:

ECCO ÜBERNIMMT KEINE ANDEREN AUSDRÜCKLICHEN ODER STILLSCHWEIGENDEN GEWÄHRLEISTUNGEN. DIE STILLSCHWEIGENDEN GEWÄHRLEISTUNGEN FÜR MARKTGÄNGIGKEIT, QUALITÄT ODER EIGNUNG FÜR EINEN BESTIMMTEN ZWECK ODER AUS EINEM HANDELS-, NUTZUNGS- ODER HANDELSVERFAHREN WERDEN AUSGESCHLOSSEN UND GELTEN NICHT FÜR DAS PRODUKT. MÜNDLICHE ERKLÄRUNGEN ODER ZUSICHERUNGEN ÜBER DAS PRODUKT STELLEN KEINE GEWÄHRLEISTUNGEN DAR.

Rechtsmittel und Haftungsbeschränkung:

DIE ALLEINIGE HAFTUNG VON ECCO UND DAS AUSSCHLIEßLICHE RECHTSMITTEL DES KÄUFERS IM RAHMEN EINES VERTRAGS, EINER UNERLAUBTEN HANDLUNG (EINSCHLIEßLICH FAHRLÄSSIGKEIT) ODER EINER ANDEREN THEORIE GEGEN ECCO IN BEZUG AUF DAS PRODUKT UND SEINE VERWENDUNG BESTEHT NACH ERMESSEN VON ECCO IM AUSTAUSCH ODER IN DER REPARATUR DES PRODUKTS ODER IN DER ERSTATTUNG DES VOM KÄUFER FÜR DAS NICHT KONFORME PRODUKT GEZAHLTEN KAUFPREISES. IN KEINEM FALL ÜBERSTEIGT DIE HAFTUNG VON ECCO, DIE SICH AUS DIESER BESCHRÄNKTEN GARANTIE ODER ANDEREN ANSPRÜCHEN IM ZUSAMMENHANG MIT DEN PRODUKTEN VON ECCO ERGIBT, DEN VOM KÄUFER ZUM ZEITPUNKT DES URSPRÜNGLICHEN KAUFES FÜR DAS PRODUKT BEZAHLTEN BETRAG. ECCO IST IN KEINEM FALL HAFTBAR FÜR ENTGANGENEN GEWINN, DIE KOSTEN FÜR ERSATZGERÄTE ODER ARBEITSKRÄFTE, SACHSCHÄDEN ODER ANDERE SPEZIELLE, FOLGE- ODER BEILÄUFIG ENTSTANDENE SCHÄDEN AUFGRUND VON ANSPRÜCHEN WEGEN VERTRAGSVERLETZUNG, UNSACHGEMÄßER INSTALLATION, FAHRLÄSSIGKEIT ODER ANDEREN ANSPRÜCHEN, SELBST WENN ECCO ODER EIN VERTRETER VON ECCO ÜBER DIE MÖGLICHKEIT SOLCHER SCHÄDEN INFORMIERT WURDE. ECCO HAT KEINE WEITEREN VERPFLICHTUNGEN ODER HAFTUNGEN IN BEZUG AUF DAS PRODUKT ODER DESSEN VERKAUF, BETRIEB UND VERWENDUNG, UND ECCO ÜBERNIMMT KEINE WEITEREN VERPFLICHTUNGEN ODER HAFTUNGEN IN VERBINDUNG MIT DIESEM PRODUKT UND AUTORIZIERT DIE ÜBERNAHME SOLCHER VERPFLICHTUNGEN ODER HAFTUNGEN NICHT.

Diese beschränkte Garantie definiert bestimmte gesetzliche Rechte. Möglicherweise haben Sie andere gesetzliche Rechte, die von Gerichtsbarkeit zu Gerichtsbarkeit variieren. In einigen Gerichtsbarkeiten ist der Ausschluss oder die Beschränkung von zufälligen oder Folgeschäden nicht zulässig.



833 West Diamond St  
Boise, Idaho 83705  
800-635-5900  
**ECCOESG.com**

Riedweg 58-60,  
Ulm, 89081, Germany  
+49 731 935 210  
ulm@eccogroup.com  
**ECCOESG.co.uk**